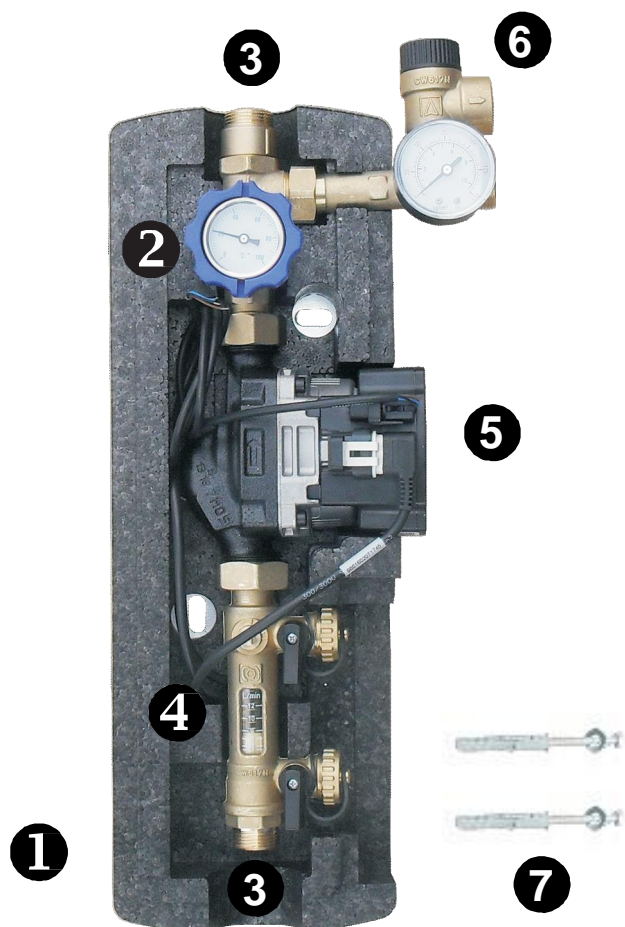

GRUP DE POMPARE SOLAR GPS SINGLE PWM GRUNDFOS



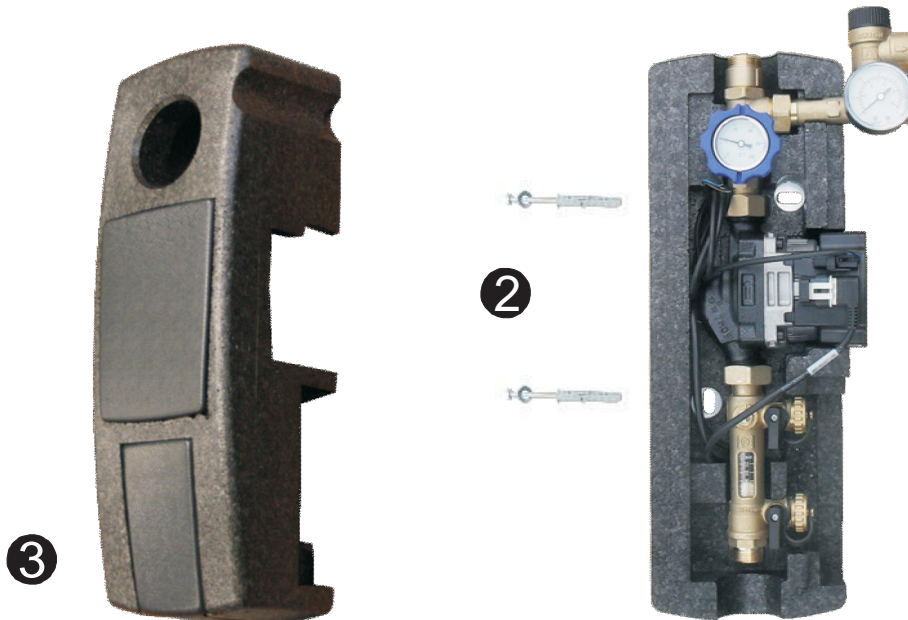
Elementele grupului de pompare



1. Carcas inferior
2. Termometru (domeniu 0-100°C) cu robinet cu bil și ventil de reînere. bleu
3. Conexiune ¾" (filet exterior)
4. Debitmetru de 1-6 l/min sau 2-12 l/min
5. Pomp solar cu turatie variabila Grundfos UPM3 15-75
6. Grup de siguranță cu ventil de siguranță 6 bar și manometru 10 bar
7. Suruburi și dibluri pentru montajul grupului de pompare

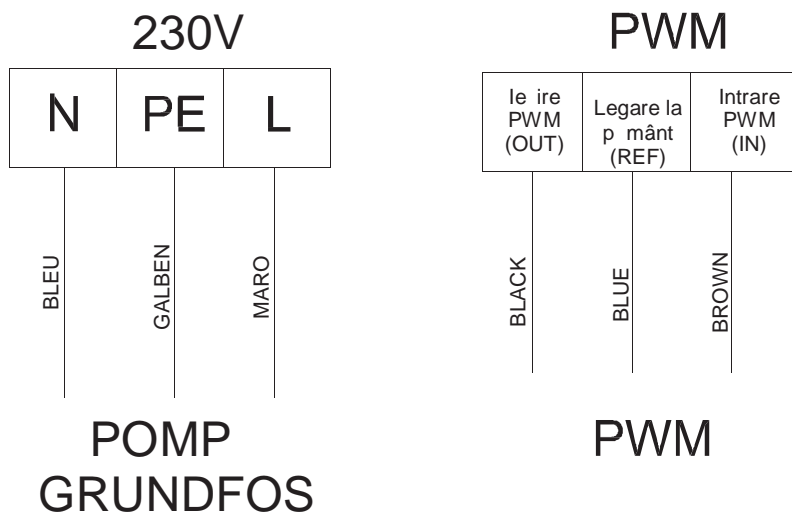
Instalarea grupului de pompare pe perete

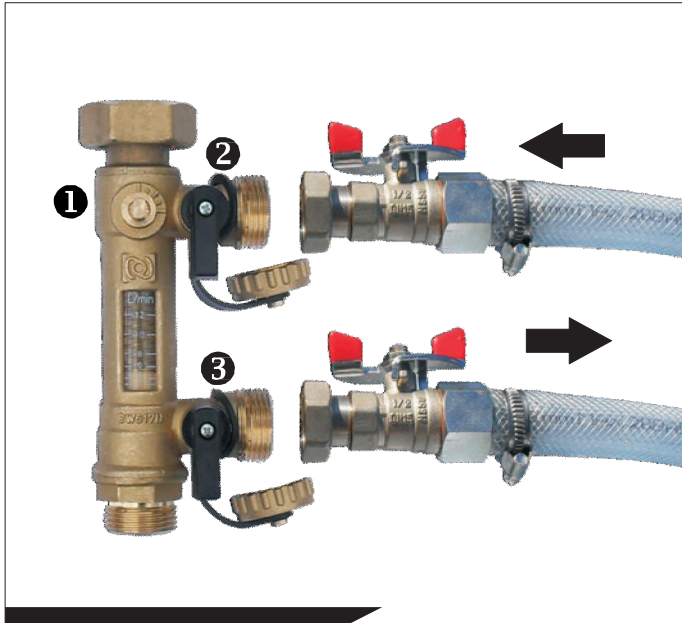
1. Alegeți un loc potrivit pentru asamblarea bazei carcasei de la grupul de pompe.
2. Fixați carcasa izolată cu ajutorul celor 2 suruburi cu dibluri pe perete.
3. Montați capacul.



Conexiune electric

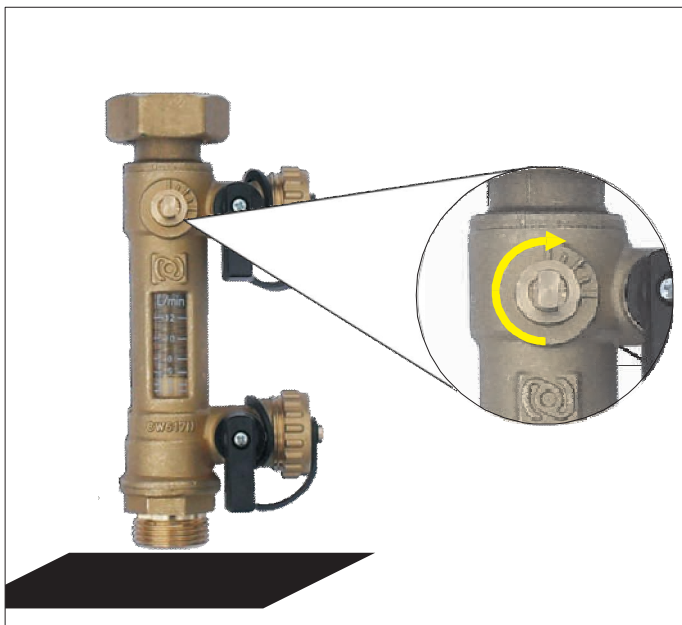
- ☞ Cele trei fire de cablu PWM vor fi conectate la priza de semnal a regulatorului solar.
- ☞ Trei cabluri de alimentare (230 V) vor fi conectate la priza de alimentare a regulatorului solar





Instalarea liniilor de alimentare

Conectați tuburile flexibile la racordurile rotametrului. Furtunul de alimentare va fi racordat la cuplajul superior, tubul de retur la cuplajul inferior. Deschideți robinetii cu bilă de la tuburile flexibile, apoi deschideți ventilul de umplere (2) și ventilul de scurgere (3). Asigurați-vă că regulatorul de debit (1) este închis pentru a forța circulația în sistem. Procesul de umplere este finalizat când nu există bule de aer în sistemul solar. După finalizarea procesului de umplere, deschideți regulatorul de debit pentru a permite curgerea fluidului de transfer de căldură prin debitmetru.



Reglarea debitului

Funcția PWM controlează automat turarea unei pompe, prin urmare debitul este întotdeauna optim pentru transportul cel mai eficient al căldurii de la colectorii solari către rezervor. În acest caz este bine să lăsați robinetul de la debitmetru complet deschis.

Parametrii tehnici

Presiune max.	6 bar
Temperatur max.	110 °C
Racordurile circuitului solar	Filet exterior 2 x 3/4+
Racordurile sta iei de alimentare	Filet exterior 2 x 3/4+
Racordul vasului de expansiune	Filet exterior 3/4+
Dimensiunea carcasei	460x210x185mm
Greutate	2,90kg
Caracteristicile pompei	Vezi graficul de mai jos

Caracteristicile pompei

