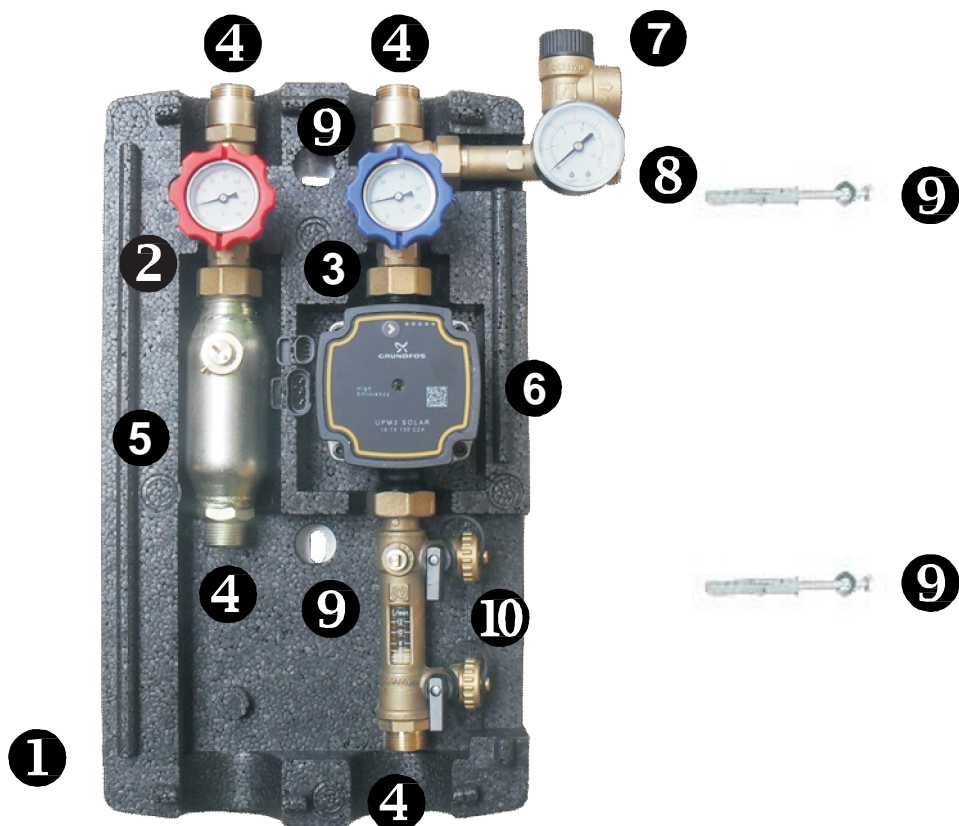

GRUP DE POMPARE SOLAR . WESTECH GPS PWM GRUNDFOS



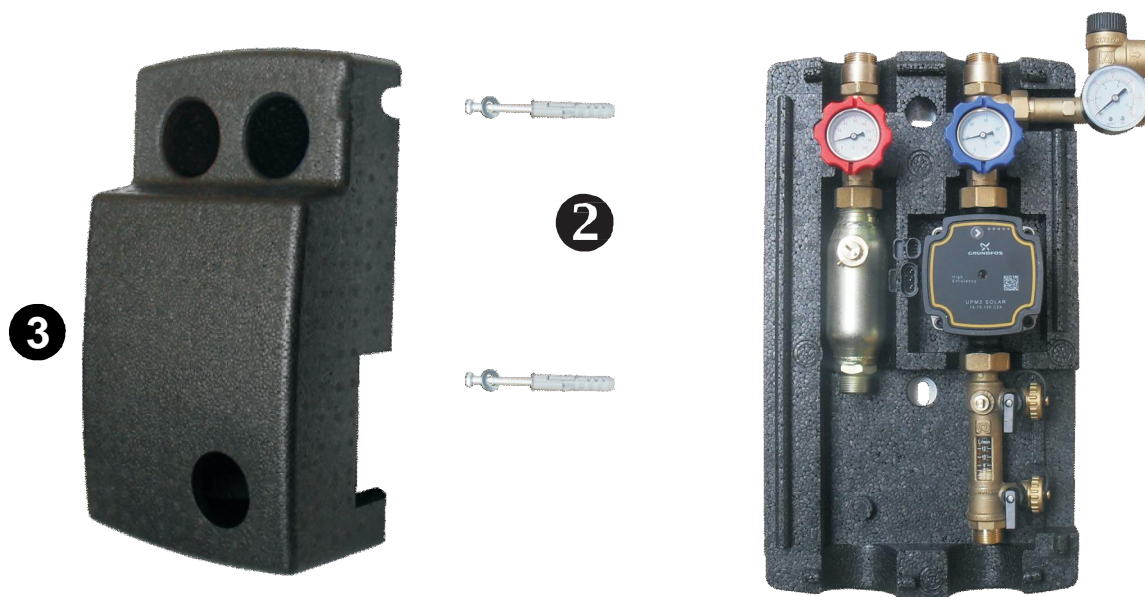
Elementele grupului de pompare



1. Carcas inferior
2. Termometru de temperatur (domeniu 0-160°C) cu robinet cu bil și ventil de reîncălzire . roșu
3. Termometru de temperatur (domeniu 0-100°C) cu robinet cu bil și ventil de reîncălzire . albastru
4. Conexiune $\frac{3}{4}$ " (filet exterior)
5. Separator de aer cu ventil manual
6. Pomp solar Grundfos UPM3 15-75
7. Grup de siguranță cu ventil de siguranță 6 bar și manometru 10 bar
8. Conexiune pentru ventil de expansiune
9. Suruburi de fixare cu dibluri
10. Debitmetru de 1-6 l/min sau 2-12 l/min

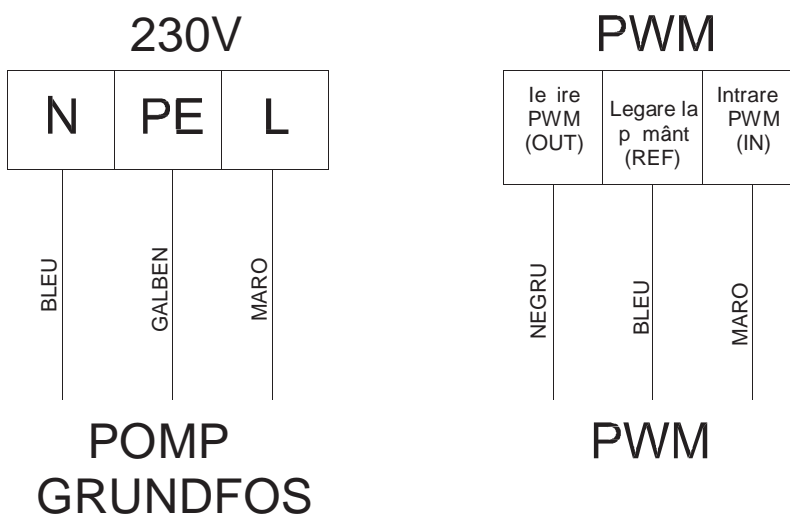
Instalarea grupului de pompare pe perete

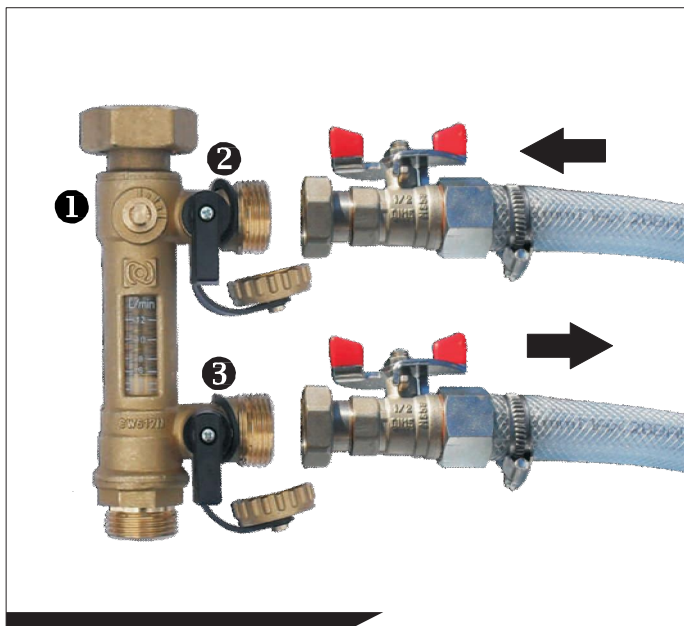
1. Alegeti un loc potrivit pentru asamblarea bazei carcasei de la grupul de pompe.
2. Fixati carcasa izolata cu ajutorul celor 2 suruburi cu dibluri pe perete
3. Monta i capacul.



Conexiune electric

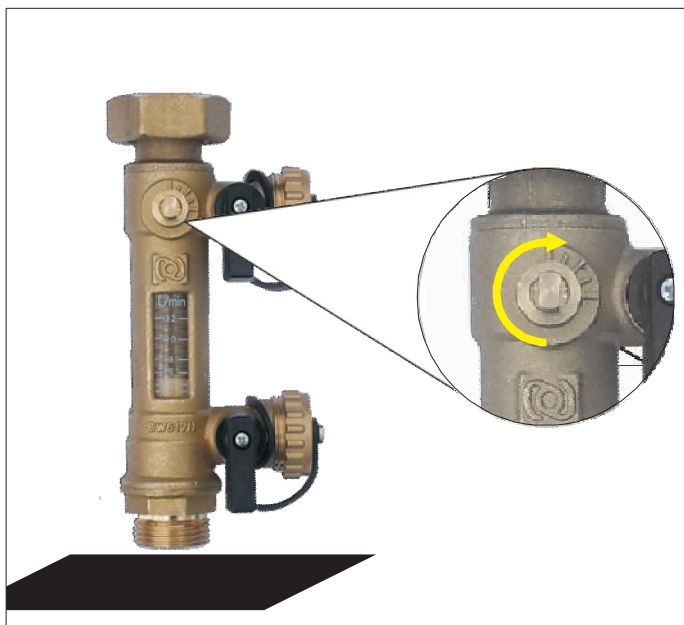
- ☞ Cele trei fire de cablu PWM vor fi conectate la priza de semnal a regulatorului solar.
- ☞ Trei cabluri de alimentare (230 V) vor fi conectate la priza de alimentare a regulatorului solar





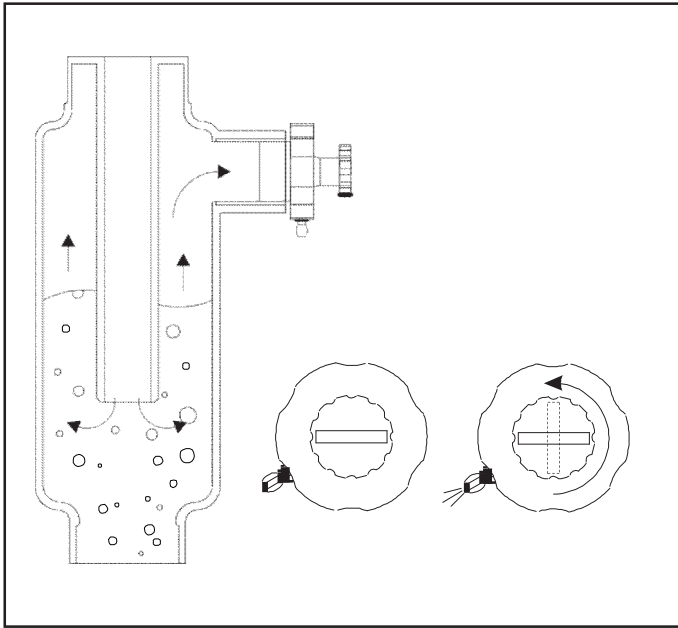
Instalarea tevilor de alimentare

(Umplerea și deaerisirea sistemului solar)
 Conectați tuburile flexibile la racordurile rotametrului. Furtunul de alimentare va fi racordat la cuplajul superior, tubul de retur la cuplajul inferior. Deschideți robinetele cu bilă de la tuburile flexibile, apoi deschideți ventilul de umplere (2) și ventilul de scurgere (3). Asigurați-vă că regulatorul de debit (1) este închis pentru a forța circulația în sistem. Procesul de umplere este finalizat când nu există bule de aer în sistemul solar. După finalizarea procesului de umplere, deschideți regulatorul de debit pentru a permite curgerea fluidului de transfer de căldură prin debitmetru.



Reglarea debitului

Funcția PWM controlează automat turația unei pompe, prin urmare debitul este întotdeauna optim pentru transportul cel mai eficient al căldurii de la colectori solari către rezervor. În acest caz este bine să lăsați robinetul de la debitmetru complet deschis.



Aerisirea sistemului

Pentru a putea dezaerisi sistemul în mod corespunzător este necesară deschiderea ventilului manual de aerisire. Ventilul de aerisire va fi închis numai după ce curge puțin lichid din acest cilindru (acest lucru înseamnă că nu mai există bule de aer în interiorul sistemului hidraulic).

Parametrii tehnici

Presiune max.	6 bar
Temperatură max.	110 °C
Racordurile circuitului solar	Filet exterior 4x $\frac{3}{4}$ +
Racordurile stației de alimentare	Filet exterior 2x $\frac{3}{4}$ +
Racordul vasului de expansiune	Filet exterior $\frac{3}{4}$ +
Dimensiunea carcasei	460x310x190mm
Greutate	5,5 kg
Caracteristicile pompei	Vezi graficul de mai jos

Caracteristicile pompei

